



無限 MUGEN
VEZEL



AERODYNAMICS & EXTERIOR

S Front Under Spoiler



HYBRID RS / RS / TOURING用に
ツヤ有りブラック×ダークシルバークラウド塗装の
2トーン仕上げ、
ツヤ消しブラック×ダークシルバークラウド塗装の
2トーン仕上げと未塗装を設定。その他のタイプには
カラード仕上げ6色×シルバークラウド塗装を設定。
バンパー下部に被せて装着。

装着時にバンパーの一部を加工する必要があります。

HRS RS T

ツヤ有りブラック ¥ 72,360 1.5h (消費税8%抜き¥67,000) 71110-XMRD-K1S0-CB
ツヤ消しブラック ¥ 72,360 1.5h (消費税8%抜き¥67,000) 71110-XMRD-K1S0-ZB
未塗装 ¥ 63,720 1.5h (消費税8%抜き¥59,000) 71110-XMRD-K1S0-ZZ

H (FF/4WD) HX (FF/4WD) HZ (FF/4WD) G (FF/4WD) X (FF/4WD)

カラード仕上げ ¥ 72,360 0.8h (消費税8%抜き¥67,000) 71110-XMRD-K0S0-**
未塗装 ¥ 63,720 0.8h (消費税8%抜き¥59,000) 71110-XMRD-K0S0-ZZ

S Side Spoiler



HYBRID RS / RS / TOURING用に
ツヤ有りブラック、
ツヤ消しブラックと未塗装を設定。
その他のタイプには
カラード仕上げ6色と未塗装を設定。
標準装備サイドシルガーニッシュを
取外して装着。左右セット。

HRS RS T

ツヤ有りブラック ¥ 73,440 1.4h (消費税8%抜き¥68,000) 70219-XMRB-K0S0-CB
ツヤ消しブラック ¥ 73,440 1.4h (消費税8%抜き¥68,000) 70219-XMRB-K1S0-ZB
未塗装 ¥ 64,800 1.4h (消費税8%抜き¥60,000) 70219-XMRB-K0S0-ZZ

H (FF/4WD) HX (FF/4WD) HZ (FF/4WD) G (FF/4WD) X (FF/4WD)

カラード仕上げ ¥ 73,440 1.4h (消費税8%抜き¥68,000) 70219-XMRB-K0S0-**
未塗装 ¥ 64,800 1.4h (消費税8%抜き¥60,000) 70219-XMRB-K0S0-ZZ

S Rear Under Spoiler



HYBRID RS / RS / TOURING用に
ツヤ有りブラック、
ツヤ消しブラックと未塗装を設定。
その他タイプには
カラード仕上げ6色と未塗装を設定。
バンパー下部に被せて装着。

装着時にバンパーの一部を加工する必要があります。

HRS RS T

ツヤ有りブラック ¥ 70,200 0.6h (消費税8%抜き¥65,000) 84111-XMRB-K1S0-CB
ツヤ消しブラック ¥ 70,200 0.6h (消費税8%抜き¥65,000) 84111-XMRB-K1S0-ZB
未塗装 ¥ 61,560 0.6h (消費税8%抜き¥57,000) 84111-XMRB-K1S0-ZZ

H (FF/4WD) HX (FF/4WD) HZ (FF/4WD) G (FF/4WD) X (FF/4WD)

カラード仕上げ ¥ 70,200 0.6h (消費税8%抜き¥65,000) 84111-XMRB-K0S0-**
未塗装 ¥ 61,560 0.6h (消費税8%抜き¥57,000) 84111-XMRB-K0S0-ZZ

Color Variation	
Honda Color Code	MUGEN Color Code
プラチナホワイト・パール (NH883P)	PZ
クリスタルブラック・パール (NH731P)	CB
プレミアムクリスタルレッド・メタリック (R565M)	RM
ルーセブラック・メタリック (NH821M)	RS
ミッドナイトブルービーム・メタリック (B610M)	BX
ガンメタリック	ZG
未塗装	ZZ



Photo: HYBRID RS・Honda SENSING
プレミアムクリスタルレッド・メタリック
装着ホイールはMD5



Photo: HYBRID Z・Honda SENSING
プラチナホワイト・パール
装着ホイールはMD5



Lower Wing

標準装備テールゲートスポイラー下部に装着するロアウイング。ボディカラーに応じて組み合わせ可能な4色を設定。無限ロゴ入り。装着時リアウィンドウのラベル類を外す必要があります。

設定色(無限定記号): プラチナホワイト・P (PZ)、プレミアムクリスタルレッド・M (RM)、スーパープラチナ・M (SP)、ツヤ有りブラック (BK)
 推奨組み合わせカラー (ロアウイングカラー: ボディカラー)
 プラチナホワイト・P: プラチナホワイト・P プレミアムクリスタルレッド・M: プレミアムクリスタルレッド・M
 スーパープラチナ・M: プレミアムクリスタルブルー・M、スーパープラチナグレー・M、クリスタルブラック・P、
 ミッドナイトブルービーム・M、オーロラメジスト・M、ルーセブラック・M、シルバーミストグリーン・M
 ツヤ有りブラック: クリスタルブラック・P、ルーセブラック・M、ルナシルバー・M



全タイプ (FF4WD) カラード仕上げ ¥ 61,560 (1.2h) (消費税8%抜き¥57,000) 84112-XMR-K0S0-**

Door Handle Protector

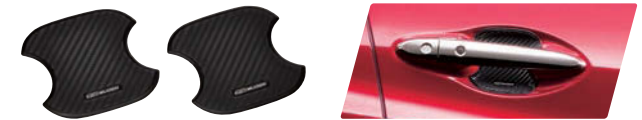
ドア開閉時に爪などによる傷を防止できるだけでなく、カーボン調のシボ加工を施すことでドアハンドルまわりをスポーティに演出。フロントに適合。Sサイズ 2枚セット。

全タイプ (FF4WD)

¥ 3,024 (0.3h)

(消費税8%抜き¥2,800)

08P48-XG8-K0S0-S



Ventilated Visor

換気性能に優れたベンチレーテッドバイザー

一般的なドアバイザーの場合、ウィンドウを少し下げた状態で使用すると、開口部から排出された空気が渦流となり開口部から再び室内へと逆流する傾向にある。ベンチレーテッドバイザーは、フロントバイザー本体下端に装備されているゴムブレードにより、ウィンドウを少し下げた状態*でもバイザー後方は閉じられた状態とし、開口部を前方に限定することで室内から排出された空気の逆流を抑止する。さらに走行時に発生する負圧により、空気の排出を効率的に促す。また、ウィンドウ開口時に浸入しがちの雨滴や他車が跳ね上げた雨水の浸入を防ぐなど、バイザーとしての利用快適性を大幅に向上させている。

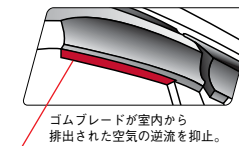
スモークタイプのアクリル製。フロント/リアの4枚セット。

*ウィンドウ上端がゴムブレードより上方位置にある場合

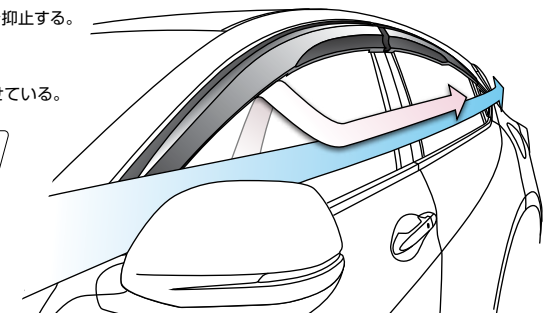
全タイプ (FF4WD)

¥ 20,520 (0.4h) (消費税8%抜き¥19,000)

72400-XMR-K0S0



ゴムブレードが室内から排出された空気の逆流を抑止。



Styling Set

フロントアンダースポイラー/サイドスポイラー/リアアンダースポイラーの3点セット。

HRS RS T

ツヤ有りブラック ¥ 216,000 (3.5h) (消費税8%抜き¥200,000) 61000-XMRD-K1S0-CB

ツヤ消しブラック ¥ 216,000 (3.5h) (消費税8%抜き¥200,000) 61000-XMRD-K1S0-ZB

未塗装 ¥ 190,080 (3.5h) (消費税8%抜き¥176,000) 61000-XMRD-K1S0-ZZ

H (FF4WD) HX (FF4WD) HZ (FF4WD) G (FF4WD) X (FF4WD)

カラード仕上げ (設定6色) ¥ 216,000 (2.8h) (消費税8%抜き¥200,000) 61000-XMRD-K0S0-** (無限定記号)

未塗装 ¥ 190,080 (2.8h) (消費税8%抜き¥176,000) 61000-XMRD-K0S0-ZZ

Aero & Wheel Set

スタイリングセットとアルミホイール「MD5」4本の無限パッケージとしてお得なセット。専用ホイールナットは別売り。MD5の詳細はP05を参照。

セット価格

HRS RS T

ツヤ有りブラック ¥ 369,360 (消費税8%抜き¥342,000) (6.3h) 68800-XMRD-K1SL-CB 単品価格での合計 ¥410,400 (消費税8%抜き¥380,000)

ツヤ消しブラック ¥ 369,360 (消費税8%抜き¥342,000) (6.3h) 68800-XMRD-K1SL-ZB 単品価格での合計 ¥410,400 (消費税8%抜き¥380,000)

未塗装 ¥ 346,032 (消費税8%抜き¥320,400) (6.3h) 68800-XMRD-K1SL-ZZ 単品価格での合計 ¥384,480 (消費税8%抜き¥356,000)

H (FF4WD) HX (FF4WD) HZ (FF4WD) G (FF4WD) X (FF4WD)

カラード仕上げ (設定6色) ¥ 369,360 (消費税8%抜き¥342,000) (6.6h) 68800-XMRD-K0SL-** (無限定記号) 単品価格での合計 ¥410,400 (消費税8%抜き¥380,000)

未塗装 ¥ 346,032 (消費税8%抜き¥320,400) (6.6h) 68800-XMRD-K0SL-ZZ 単品価格での合計 ¥384,480 (消費税8%抜き¥356,000)

フロントアンダースポイラー/サイドスポイラー/リアアンダースポイラー

アルミホイール「MD5」18インチ

PERFORMANCE

Sports Silencer

高い排気効率と消音性能を両立したスポーツサイレンサー。エンジンスター、ストップ時の自然なフィーリングと高回転域でのスポーティなエキゾーストノートを両立。ハイブリッド車のFFと4WDはそれぞれ専用設計。フィニッシャーはチタン製φ75を採用。無限リアアンダースポイラーまたは標準装備バンパーとの組み合わせで装着可能。保安基準適合の交換用マフラー事前認証制度認定品。



Photo:18000-XMRB-K1S0

HYBRID RS用

HRS

¥102,600 0.5h (消費税8%抜き ¥95,000) 18000-XMRB-K1S0

HYBRID/FF用

H (FF) HX (FF) HZ (FF)

¥102,600 0.5h (消費税8%抜き ¥95,000) 18000-XMRB-K2S0

HYBRID/4WD用

H (4WD) HX (4WD) HZ (4WD)

¥102,600 0.5h (消費税8%抜き ¥95,000) 18000-XMRB-K3S0

High Performance Oil Element

エンジン内部で発生する異物を可能な限り除去し、圧力損失は最大10%向上(ノーマル比)。



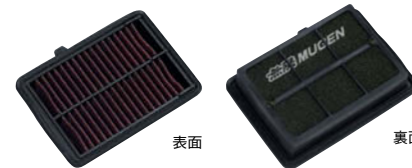
全タイプ (FF/4WD) ¥2,808 0.3h (消費税8%抜き ¥2,600) 15400-XK5B-0000

High Performance Air Filter

新開発のハイパフォーマンスエアフィルター。SUPER GTやSUPER FORMULA参戦車両に使用されているフィルター素材を採用することで、吸入抵抗はノーマル比約10%向上し優れたレスポンスを実現。別売りのフィルターメンテナンスキットを使用し洗浄により繰り返し使用することが可能。

H (FF/4WD) HX (FF/4WD) HZ (FF/4WD) HRS G (FF/4WD) X (FF/4WD) RS

¥16,200 0.1h (消費税8%抜き ¥15,000) 17220-XMK-K0S0



Filter Maintenance Kit

専用のフィルターウォッシュャー(スプレー)とフィルターオイル(エアゾール)のセット。

¥3,240 (消費税8%抜き ¥3,000) 90000-YZ0-5000-99

High Performance Oil MS-S

無限とMOTULが高出力型エンジン向けに開発したエンジンオイル。0W20という低粘度に加え、エステルを配合することで過酷な条件や重力によりエンジンオイルが下に落ちた状況などでも高いエンジン保護性能を持ち、俊敏なレスポンス、低燃費性能の全てを高い次元で実現。4サイクルガソリンエンジンオイル。SAE 0W-20 API SN 100%化学合成オイル。



オイル量(ℓ): オイルのみ交換時 3.1 オイルエレメント同時交換時 3.3

全タイプ (FF/4WD) 【1ℓボトル】 ¥3,024 (消費税8%抜き ¥2,800) 90000-XYCM-0W20

HANDLING & BRAKING

Aluminum Wheel MD5

5本スポークをベースにデザインし、切削面とダークガンメタリックミラーフェイスの2トーンカラーとした「MD5」。リムまで切削加工を施すことで、口径を大きく見せ、奥行き感のあるデザインと力強くスタイリッシュなデザインを採用し、1本当たり約-2.3kg*と軽量化にも貢献する。サイズは18×7¹/₂Jインセット54。推奨タイヤサイズ225/45R18、HYBRID RS/RS/TOURINGは225/50R18。標準装備品のホイールナットは使用できません。* HYBRID RS標準装備品と比較

全タイプ (FF/4WD) 18×7¹/₂Jインセット54

¥48,600/1本 0.7h (消費税8%抜き ¥45,000) 42700-MD5-875L-54



Aluminum Wheel MDV

トポロジーに基づいた幾何学模様をモチーフとしたVEZEL専用デザインアルミホイール「MDV」。リムにはスピニング加工を施すことで、薄くしながらも高い剛性を実現し放熱性にも優れ、軽量化にも貢献。サイズは18×7¹/₂Jインセット55、カラーは切削面の質感とガンメタリックのコントラストが映えるダークガンメタリックミラーフェイスを設定。専用ホイールナットは別売り。推奨タイヤサイズ225/45R18、HYBRID RS/RS/TOURINGは225/50R18。標準装備品のホイールナットは使用できません。

全タイプ (FF/4WD) 18×7¹/₂Jインセット55

¥44,280/1本 0.7h (消費税8%抜き ¥41,000) 42700-XMR-875E-55



Aluminum Wheel XJ

放熱性に優れたメッシュデザインを採用した軽量・高剛性ホイール「XJ」。凹凸を効かせた力強くシャープなデザインを採用。さらにエア注入時の作業性や利便性の向上を狙い、対角上にエアバルブを配したツインエアバルブを採用。窒素ガス注入時に充填効率を向上させることが可能。カラーはブラックメタルコートとスパークシルバーの2色を用意。サイズは18×7¹/₂Jインセット55と17×7JJインセット53。専用ホイールナットは別売り。推奨タイヤサイズ 225/45R18、215/55R17、HYBRID RS/RS/TOURINGは225/50R18。

標準装備品のホイールナットは使用できません。



Black Metal Coat



Spark Silver

全タイプ (FF/4WD)

- 18×7¹/₂Jインセット55 Black Metal Coat ¥52,920/1本 0.7h (消費税8%抜き ¥49,000) 42700-XJ5-875C-55
 17×7JJインセット53 Black Metal Coat ¥48,600/1本 0.7h (消費税8%抜き ¥45,000) 42700-XJ5-770C-53
 17×7JJインセット53 Spark Silver ¥38,880/1本 0.7h (消費税8%抜き ¥36,000) 42700-XJ5-770P-53

Wheel Nut & Lock Set

ホイールナット(テーパータイプ)16個とロックナット4個のセット。シルバーメッキ品とブラック品を用意。



Silver

Black

- Silver ¥8,100 (消費税8%抜き ¥7,500) 08181-MZ3-K0S0-S
 Black ¥9,504 (消費税8%抜き ¥8,800) 08181-MZ3-K0S0-BL

Sports Suspension

街乗りでの乗り心地とスポーツ性を高い次元でバランスさせたスポーツサスペンション。ハイブリッド車のFFと4WDそれぞれの専用セッティングを施したダンパーとスプリングのセット。車高は約-25mmの設定。ローダウンに伴い、Honda SENSINGの動作条件に影響を及ぼす可能性があります。



HYBRID/FF用

H (FF) HX (FF) HZ (FF) HRS

¥194,400 0.0h (消費税8%抜き ¥180,000)
 50000-XMR-K0S0

	減衰力 (0.3m/s) % ノーマル比 伸び / 圧縮	スプリングレート N / mm ² ()内はノーマル値	車高 (設定値) mm ノーマル比
FRONT	125/144	19.0 (21.3)	約-25
REAR	124/97	25.5 (27.5)	
kgf/mm FRONT: 1.9 (2.2) REAR: 2.6 (2.8)			

HYBRID/4WD用

H (4WD) HX (4WD) HZ (4WD)

¥194,400 0.0h (消費税8%抜き ¥180,000)
 50000-XMR-K1S0

	減衰力 (0.3m/s) % ノーマル比 伸び / 圧縮	スプリングレート N / mm ² ()内はノーマル値	車高 (設定値) mm ノーマル比
FRONT	125/144	20.0 (21.3)	約-25
REAR	110/93	47.0 (49.0)	
kgf/mm FRONT: 2.0 (2.2) REAR: 4.8 (5.0)			

Brake Pad -Type Touring-

市街地走行で多用する領域の制動力に重点を置いたセッティング。路力に応じてリニアに制動力を引き出すことができるコントロール性の高いブレーキパッド。フロント左右セット。

H (FF/4WD) HX (FF/4WD) HZ (FF/4WD) HRS G (FF/4WD) X (FF/4WD) RS

[FRONT] ¥19,440 0.7h (消費税8%抜き ¥18,000) 45022-XML-K000



High Performance Brake Fluid

Honda車専用に開発された高性能ブレーキフルード。BF5規格をはるかに上回るドライ沸点317℃、ウェット沸点202℃を実現。500ml。フルード全交換時、2缶 (1,000ml) 使用。

全タイプ (FF/4WD) ¥3,240 (消費税8%抜き ¥3,000) 90000-XYB-B100

TECHNICAL FEATURES

Engine Treatment Oil MT105

主成分のMODTC (有機モリブデン) が強力な潤滑皮膜を生成することで摩擦抵抗を低減し、エンジンパワーの損失を最小限に抑制。内容量: 200ml。

全タイプ (FF/4WD) ¥5,184 (消費税8%抜き ¥4,800) 90000-YZ0-105

Hi-Pressure Radiator Cap

ラジエーター内の圧力を高めることにより、冷却水の沸点を上げ、冷却効果を高める。ノーマル1.1kgf/cm²に対し1.3kgf/cm²。

H (FF/4WD) HX (FF/4WD) HZ (FF/4WD) HRS G (FF/4WD) X (FF/4WD) RS

¥2,916 0.1h (消費税8%抜き ¥2,700) 19045-XGER-0000

Carbon Number Plate Garnish

ドライカーボン素材を使用したカーボンナンバープレートガーニッシュ。字光式ナンバープレートには装着できません。

全タイプ (FF/4WD)

[FRONT] ¥21,600 0.1h (消費税8%抜き ¥20,000) 71146-XG8-K3S0

Number Plate Bolts

ステンレスヘッド (ワッシャカラー) とボルトで構成。ヘキサゴンボルトを採用し盗難防止にも寄与。ヘッドサイズはφ20 t=3mm。MUGEN POWERをレーザー印字。2本セット。字光式ナンバープレートには装着できません。

全タイプ (FF/4WD) ¥2,484 0.1h (消費税8%抜き ¥2,300) 75700-XG8-K0S0



MUGEN Metal Logo Emblem クロームメッキ / ブラック



HEXAGON OIL FILLER CAP

Hydrophilic LED Mirror

標準装備ドリアーと交換タイプの親水性三角ブルーミラー。防眩効果を高め目の疲労を軽減。ウインカーと連動してLEDが発光。ヒータッドアミラー装着車に装着した場合、ヒータッド機能が使用可能です。

H (FF/4WD) HX (FF/4WD) HRS^{※1} G (FF/4WD) X (FF/4WD) RS

¥22,680 0.8h (消費税8%抜き ¥21,000) 76200-XMR-K0S0

HZ (FF/4WD) HRS^{※2} T

¥22,680 0.8h (消費税8%抜き ¥21,000) 76200-XMR-K1S0

※1 メーカーオプション「運転席8ウェイパワーシート+助手席4ウェイパワーシート」装着率は装着不可
 ※2 メーカーオプション「運転席8ウェイパワーシート+助手席4ウェイパワーシート」装着率のみ装着可能

MUGEN Metal Logo Emblem

クロームメッキ仕上げの高品位メタル立体エンブレム。「無限」凹部がホワイトとブラックの2色を用意。

全タイプ (FF/4WD)

クロームメッキ / ブラック

推奨組み合わせボディカラー: プレミアムクリスタルブルー・M、スーパープラチナグレー・M、プレミアムクリスタルレッド・M、クリスタルブラック・P、ミッドナイトブルービーム・M、オーロラマジスト・M、ルーセブラック・M、シルバーミストグリーン・M

¥7,344/1個 0.4h (消費税8%抜き ¥6,800) 90000-YZ8-DV62-BK

クロームメッキ / ホワイト

推奨組み合わせボディカラー: プラチナホワイト・P、ルナシルバー・M

¥7,344/1個 0.4h (消費税8%抜き ¥6,800) 90000-YZ8-DV62-WH

MUGEN Titanium Emblem

チタン特有の素材感にこだわり開発した無限エンブレム。1点1点焼き加工を施す為、色調は個々で若干異なります。サイズ: 15 (縦) × 110 (横) mm

全タイプ (FF/4WD)

¥5,184 0.1h (消費税8%抜き ¥4,800)

90000-XYE-301A

INTERIOR

無限VEZELスペシャルページ。カラー別スタイリング画像などカタログで紹介しきれない情報を掲載しています。

www.mugen-power.com/automobile/products/vezel/

Sports Mat

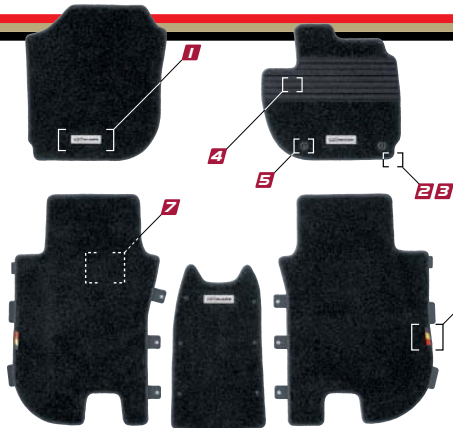
機能とデザインを両立したスポーツマット

機能とデザインを両立し、VEZELの内装に合わせた高級感を演出するスポーツマット。素材は目付け量の多い生地を採用すると共に、メタルプレートの無限エンブレムをフロント左右とリアのセンターマットの3箇所にレイアウト。表皮カーベットは耐久性に優れたナイロン素材、裏地にはフロアとマットのズレや滑りを防ぐポリエステル素材を採用。また、ドライバーズマットには磨耗を抑止するヒールパッドを装備。カラーはシックな「ブラック」と、ブラウンのステッチをアクセントに入れた「ブラック×ブラウン」を設定。

全タイプ (FF/4WD)

ブラック ¥32,400 [0.3h] (消費税8%抜き¥30,000) 08P15-XMR-K0S0-BK

ブラック×ブラウン ¥32,400 [0.3h] (消費税8%抜き¥30,000) 08P15-XMR-K0S0-BR



08P15-XMR-K0S0-BR



高級感を演出する無限エンブレムをドライバーズ、パッセンジャーズ、リアセンターマットの3箇所にレイアウト。



「ブラック」



「ブラック×ブラウン」

「ブラック」は全体のトーンを合わせたブラックのステッチ。「ブラック×ブラウン」にはアクセントとなるブラウンのステッチを採用。



マットの縁まわりはオーバーロック加工を施し、高い耐久性を確保。



ドライバーズマットに耐久性の高いヒールパッドを採用。靴底が滑りにくい特殊形状としている。



ドライバーズマットには2箇所ロックを設け、ドライブビギン時のズレを抑止。ロックを解除するだけで脱着が可能で清掃時の利便性を向上。



リアマットには2箇所無限カラーのタグを縫いつける。



裏面には軽量かつフロアマットのズレや滑りを防ぐポリエステル素材を採用。スポーツ走行にも効果を発揮。

Carbon Room Mirror Cover

ダイナミックフォルムを主張するルームミラーカバー。ドライカーボン素材を採用することでスポーティなイメージを演出。



Photo: 表面拡大写真 76450-XLT-K2S0

H (FF/4WD)※1 G (FF/4WD)※1 ※1 Honda SENSING 装備車のみ装着可能 ¥11,880 [0.2h] (消費税8%抜き¥11,000) 76450-XLT-K2S0

H (FF/4WD)※2 G (FF/4WD)※2 ※2 Honda SENSING 非装備車のみ装着可能 ¥19,440 [0.1h] (消費税8%抜き¥18,000) 76450-XLY-K0S0

Sports Luggage Mat

ラゲッジルームフロアの汚れを抑止するラゲッジマット。スポーツマットと同様の材質を採用し、高い質感と耐久性を実現。リアシートダイブダウン時にも全体を覆うことが可能。落ち着いた「ブラック」と、ブラウンのステッチをアクセントに入れた「ブラック×ブラウン」を設定。

H (FF) HX (FF) HZ (FF) HRS

ブラック ¥24,840 [0.2h] (消費税8%抜き¥23,000) 08P11-XMR-K0S0-BK
ブラック×ブラウン ¥24,840 [0.2h] (消費税8%抜き¥23,000) 08P11-XMR-K0S0-BR

H (4WD) HX (4WD) HZ (4WD)

ブラック ¥24,840 [0.2h] (消費税8%抜き¥23,000) 08P11-XMR-K1S0-BK
ブラック×ブラウン ¥24,840 [0.2h] (消費税8%抜き¥23,000) 08P11-XMR-K1S0-BR

G (FF/4WD) X (FF/4WD) RS T

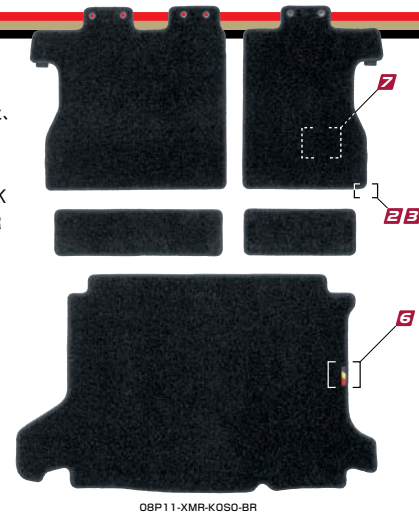
ブラック×ブラウン ¥24,840 [0.2h] (消費税8%抜き¥23,000) 08P11-XMR-K2S0-BR



通常時



リアシートダイブダウン時



08P11-XMR-K0S0-BR

Carbon Select Knob

アルミニウム素材にドライカーボンを積層させた球形状のセレクトノブ。サイドに無限ロゴをレイアウトしたタイプを設定。



アッパーロゴタイプ装着例

サイドロゴタイプ装着例

H (FF/4WD) HX (FF/4WD) HZ (FF/4WD) HRS

アッパーロゴタイプ ¥19,440 [0.1h] (消費税8%抜き¥18,000) 54130-XMR-K0S0-HV

サイドロゴタイプ ¥19,440 [0.1h] (消費税8%抜き¥18,000) 54130-XMS-K0S0-HV

Engine Start/Stop Switch Power Switch

ユニット交換タイプのエンジンスタートスイッチ。無限ロゴ入りとすることでエンジンON/OFF時のスポーティな雰囲気演出。

全タイプ (FF/4WD)



エンジンスタート/ストップスイッチ (ガソリン車用)

¥19,440 [0.9h] (消費税8%抜き¥18,000)
35881-XMKB-K0S0



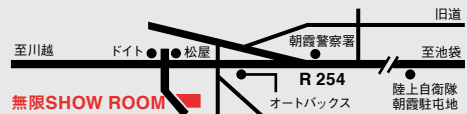
パワースイッチ (HYBRID車用)

¥19,440 [0.9h] (消費税8%抜き¥18,000)
35881-XMKB-K1S0

[適用マーク] 全タイプ = 右記全タイプ H = HYBRID・Honda SENSING HX = HYBRID X・Honda SENSING HZ = HYBRID Z・Honda SENSING HRS = HYBRID RS・Honda SENSING G = G・Honda SENSING X = X・Honda SENSING RS = RS・Honda SENSING T = TOURING・Honda SENSING

■製品のお取り付け・使用後の取り扱い等はいたしかねます。また、配送中の事故等に対する保証は、受領時店舗より2週間以内に限り有効です。必ず受領時は、内容をご確認ください。万が一不良等が発見された場合は、速やかに無限 (Tel.048-462-3131)までご連絡ください。■無限製品は1年2万km保証です。保証期間は、お取り付け日から1年間とします。ただしその期間内であっても走行距離が2万kmまでとなります。なお、一部の製品につきましてはその性質上保証対象外のものとさせていただきます。詳しくは、お近くの無限パーツ取扱店、Honda販売会社または無限までお問い合わせいただくか、無限ホームページ (https://online.mugen-power.com/nmos/faq/pdf/product_warranty.pdf)をご覧ください。■価格は取付費を含まないメーカー希望小売価格 (消費税8%込み)を参考価格です。■仕様及び価格 (2019年2月現在)は、予告なく変更する場合があります。■製品は原則として標準車 (ノーマル車)への装着を前提としています。Honda純正用品他との同時装着の可否については未確認であり、同時装着が出来ない場合も想定されます。■掲載の写真は印刷のため、実際の色とは異なる場合があります。■取付費及び塗装費は販売店により異なります。詳しくは販売店にお問い合わせください。■スポーツマットは株式会社ホンダアクセスのライセンスに基づいて製造・販売されています。■カーボン製パーツ表面は光の加減や使用過程で若干のクロス目 (波打網目模様) やブリストラー (気泡)、ピンホール (極小の穴)等が見えることがありますが、これはリアルカーボンクロス (炭素繊維布) の特徴であり、不具合ではありません。また、クリア塗装を施した部分は経年変化により変色する場合があります。

●無限製品のお問い合わせは、お近くの無限パーツ取扱店、Honda販売会社または無限まで。
●無限ショールーム
所在地: 埼玉県朝霞市藤折町2-15-11
営業時間 9~18時 (土・日・祝日定休) 不定期の休館日があります。



お問い合わせ先

無限MUGEN

株式会社M-TEC 〒351-8586 埼玉県朝霞市藤折町2-15-11 Tel.048-462-3131 Fax.048-462-3121
M-TEC Co., LTD. 2-15-11 Hizaoricho Asakashi Saitamaken 351-8586 JAPAN 048-462-3131

「無限」は、(株)M-TECが製造・販売・許諾する商品にのみ使用できる商標です。

日本自動車マフラー協会会員
http://www.mugen-power.com

RU1-130, RU1-230, RU2-130, RU3-130, RU4-130

19MG-KTVZ-902