

# 2013 MUGEN POWER Cup CIVIC One Make Race 車両規則付則

【 2013/ FEB /15 MPCO 】

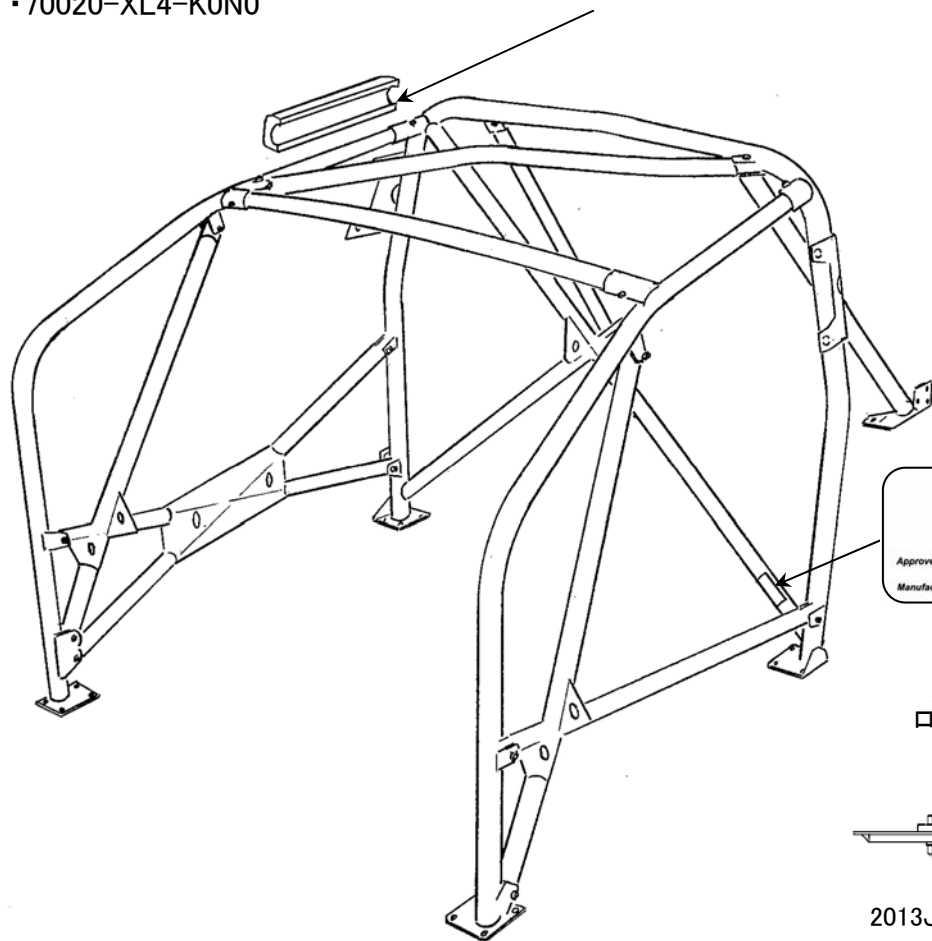
# [MPC車両規則 付則「ロールケージ」]

## ●MPC安全規定 Ⅲ-1

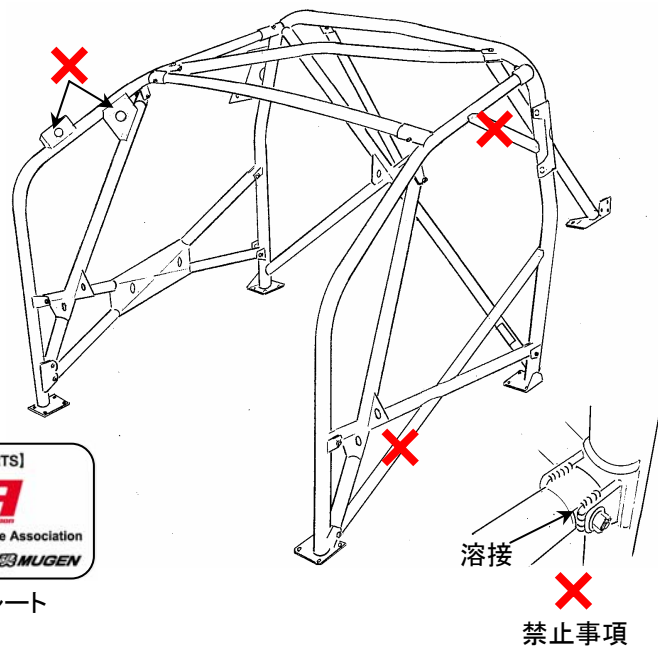
[MPC指定部品]

- ・(株)M-TEC製
- ・ロールケージキット
- ・70020-XL4-K0N0

2013JAF国内競技車両規則 第1編 第4章 第6条6.3.5) 防護被覆

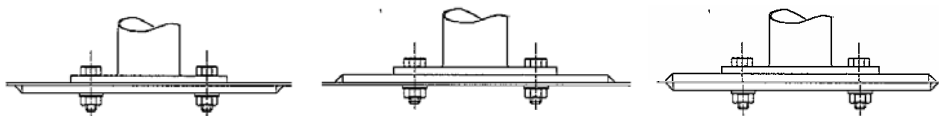


## ●MPC安全規定 Ⅲ-2, 3, 4



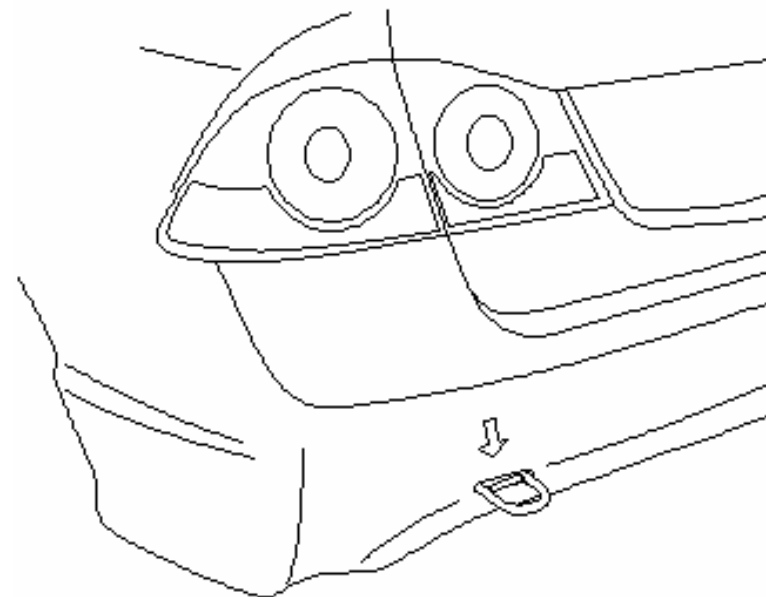
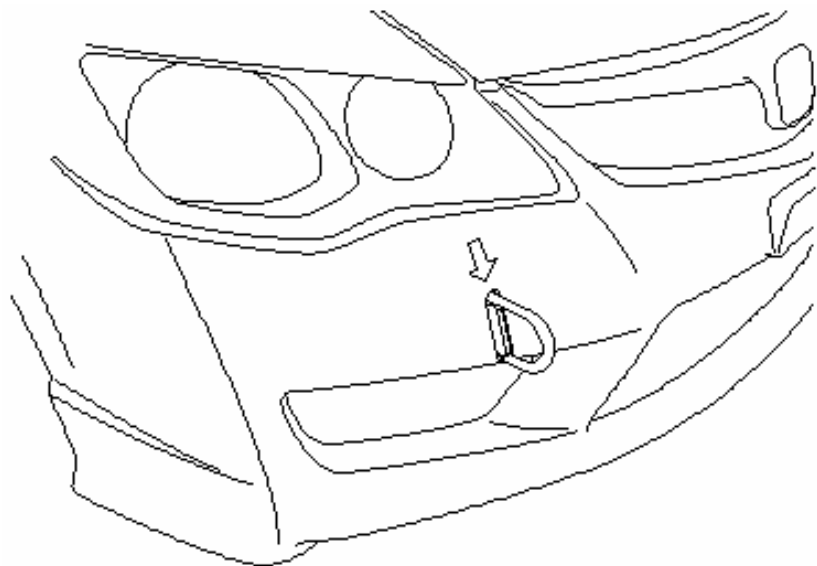
指定部品プレート

ロールケージの取り付け方法



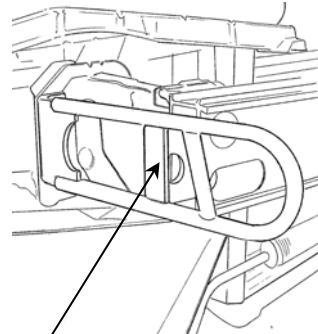
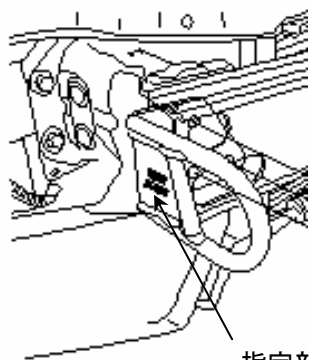
# [MPC車両規則 付則「けん引用穴あきブラケット」]

## ●MPC安全規定 IV



### [MPC指定部品]

- ・(株)M-TEC製
- ・フロントけん引フック



指定部品打刻

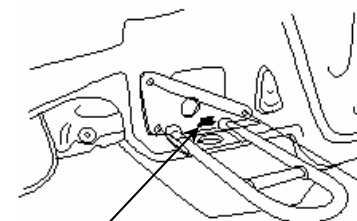
・74710-XL4-00N0

・74710-XL4-01N0

【両部品共使用可】

### [MPC指定部品]

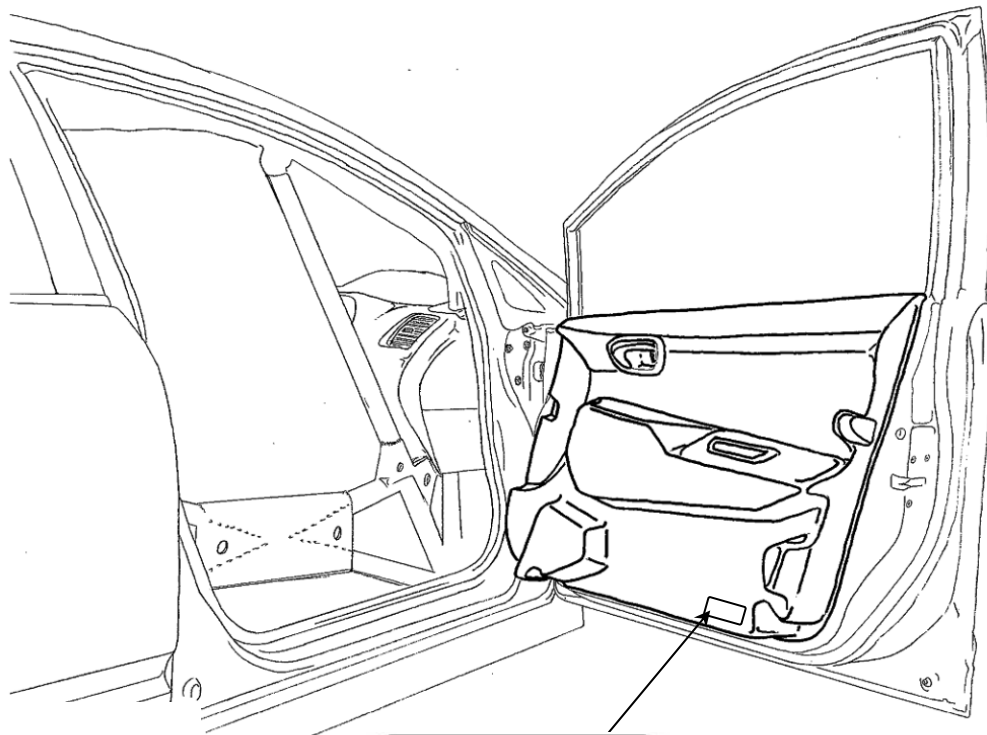
- ・(株)M-TEC製
- ・リアけん引フック
- ・74720-XL4-00N0



指定部品打刻

# [MPC車両規則 付則「ドアライニング」]

## ●MPC安全規定 VI



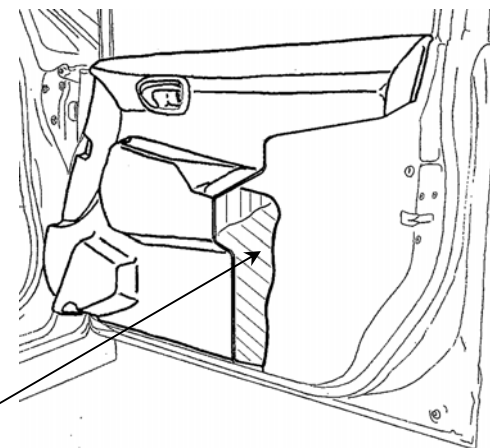
### [MPC指定部品]

- ・(株)M-TEC製
- ・R.フロントドアライニングキット
- ・83503-XL4-K0N0(CFRP製)
- ・83503-XL4-K0N0-B2(FRP製)

※材質2タイプ 選択装着



指定部品プレート



側面衝突防護  
衝撃吸収フォーム

# [MPC車両規則 付則 「ウインドネット」]

## ●MPC安全規定 VII



[MPC指定部品]

- ・(株)M-TEC製
- ・ウインドネットキット
- ・70030-XL4-K0N0



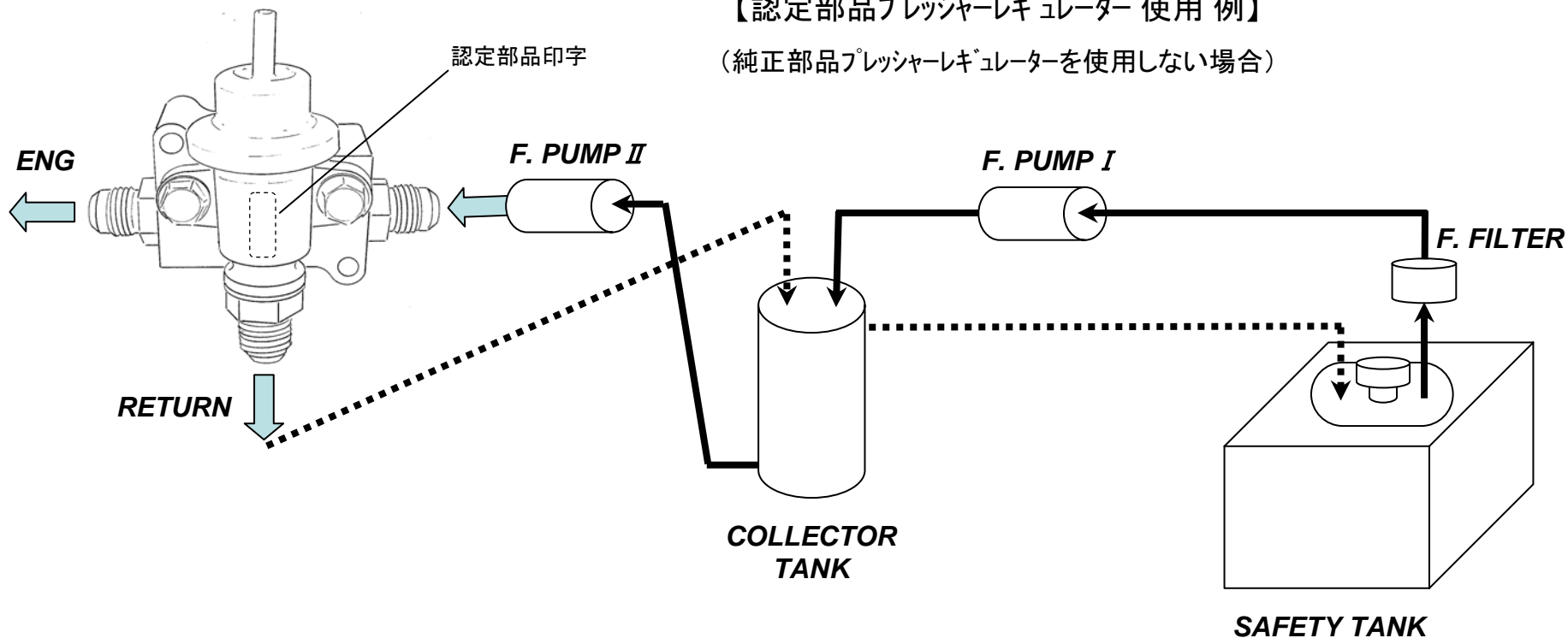
指定部品ラベル

# [MPC車両規則 付則「フューエルシステム」]

## ●MPC車両規定 I-2 ①

[MPC認定部品]

- ・(株)M-TEC製
- ・フューエルプレッシャーレギュレーターキット
- ・16740-XL4-K0N0



【認定部品プレッシャーレギュレーター 使用例】  
(純正部品プレッシャーレギュレーターを使用しない場合)

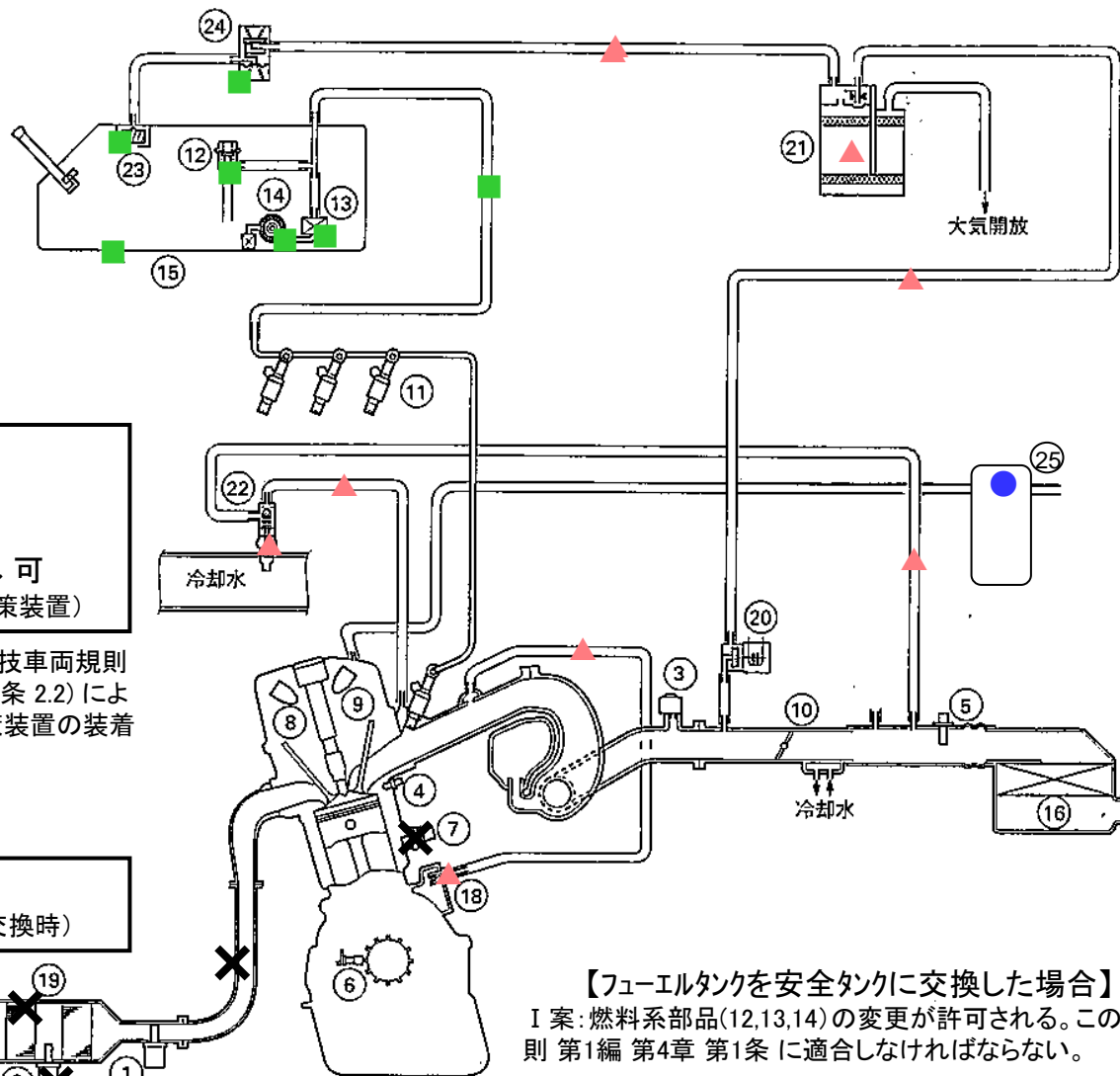
————→:FEED【送り】      .....→:RETURN【戻り】

2013JAF国内競技車両規則 第1編 第4章 第1条 に適合する配管仕様とする。

# [MPC車両規則 付則「フューエルシステム」]

●MPC車両規定 I-2 ②

【フューエルシステム部品 装着図】



- 2-O<sub>2</sub>センサ
- 7-ロックセンサ
- 12-プレッシャーレギュレーター
- 13-フューエルフィルター
- 14-フューエルポンプ
- 15-フューエルタンク
- 18-PCVバルブ
- 19-触媒コンバータ(純正)
- 20-エアアシストコントロールSOL.V.
- 21-キャニスター
- 22-エアアシストコントロールバルブ
- 23-フューエルカットバルブ
- 24-2ウェイバルブ
- 25-オイルキャッチタンク

● 要追加  
 ✕ 不要  
 ▲ 取り外し可  
 (排気ガス対策装置)

■ 変更可  
 (安全タンク交換時)

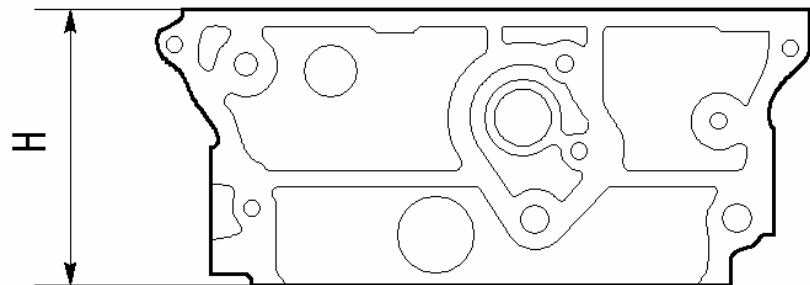
2013JAF国内競技車両規則  
 第1編 第3章 第2条 2.2) により、  
 排気ガス対策装置の装着は任意とする。

【フューエルタンクを安全タンクに交換した場合】

- I 案: 燃料系部品(12,13,14)の変更が許可される。この際、配管類については2013JAF国内競技車両規則 第1編 第4章 第1条 に適合しなければならない。
- II 案: 燃料系部品および配管が純正装備に同じく保持されれば、その状態で使用する事は認められる。

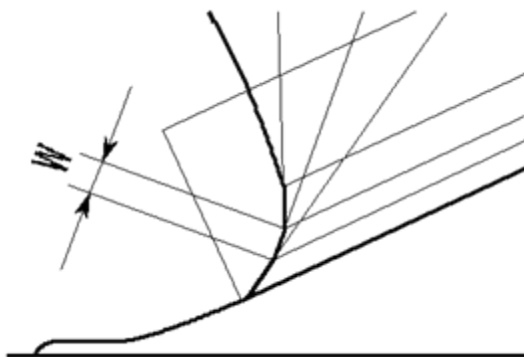
# [MPC車両規則 付則「シリンダーヘッド」]

## ●MPC車両規定 I-5 ①

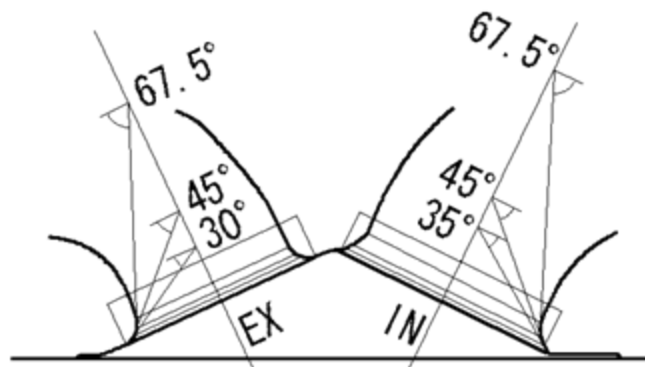


シリンダーヘッド基準値高さ(H): 103.95mm以上

## ●MPC車両規定 I-5 ②



バルブシート当り幅(H)

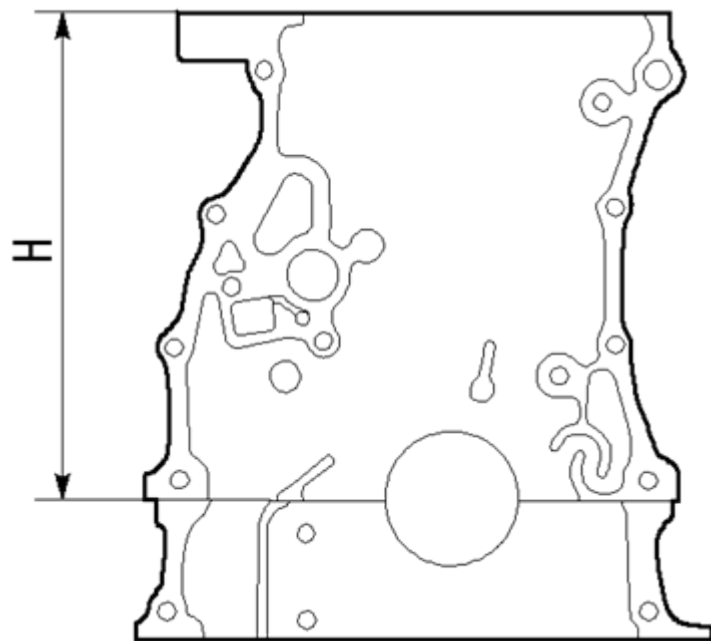


修正角度



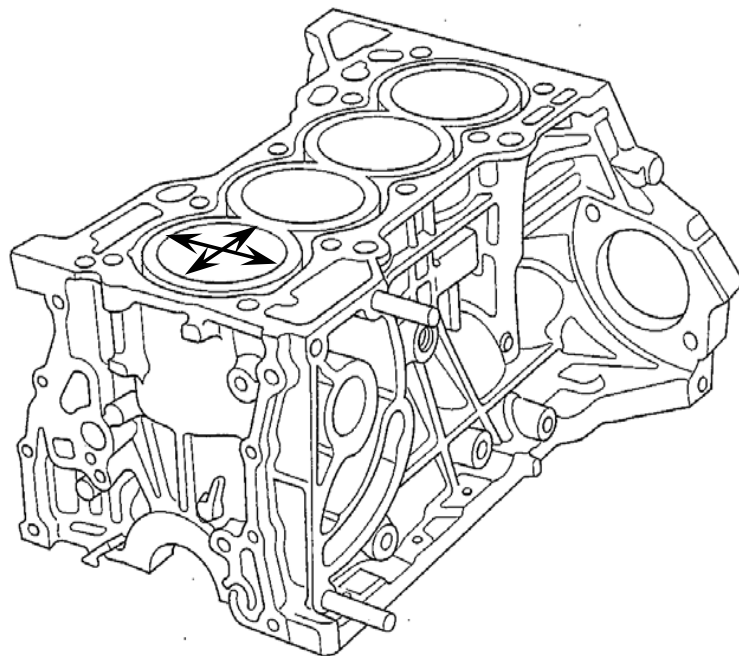
# [MPC車両規則 付則「シリンダーブロック」]

●MPC車両規定 I-6 ①



シリンダーブロック基準値高さ(H): 211.95mm以上

●MPC車両規定 I-6 ②



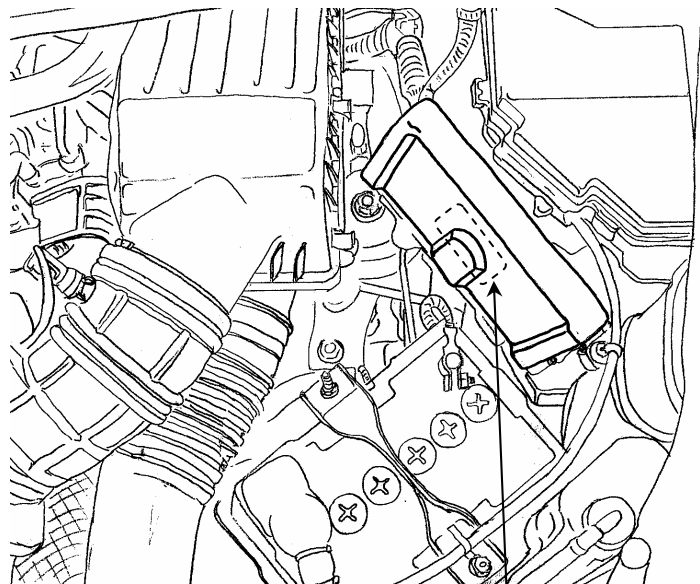
シリンダーブロック基準値内径(Φ): 86.07mm以下

# [MPC車両規則 付則 「エンジンコントロールユニット(ECU)」]

## ●MPC車両規定 I-7 ①

[MPC指定部品]

- ・(株)M-TEC製
- ・ECU
- ・37820-XL4-S1N0



指定部品セキュリティラベル  
(再貼付不可)

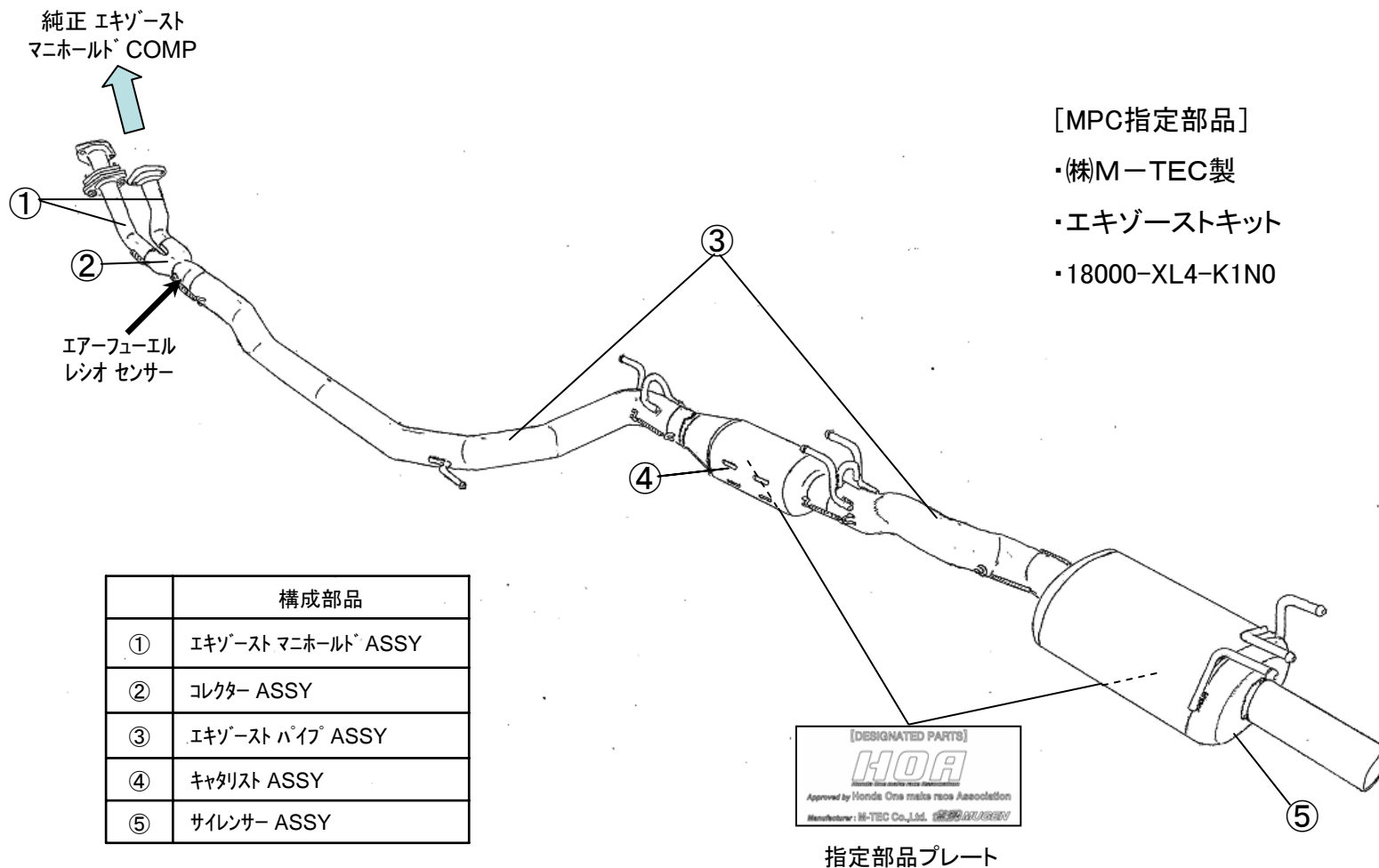
項目	仕様	備考
燃料噴射時間(TI)MAP	ワンメイク専用プログラム	
点火時期(IG)MAP	↑	
エンジンリミッター回転数	↑	8,600rpm
VTEC制御回転数 (低速 → 高速)	↑	5,400rpm
VTC制御	↑	
LAFフィードバック 空燃費制御	↑	O <sub>2</sub> センサ:使用せず
ラジエーターファン制御	↑	



セキュリティラベル HOA赤文字  
37820-XL4-S0N0 (旧指定部品)  
【使用禁止】

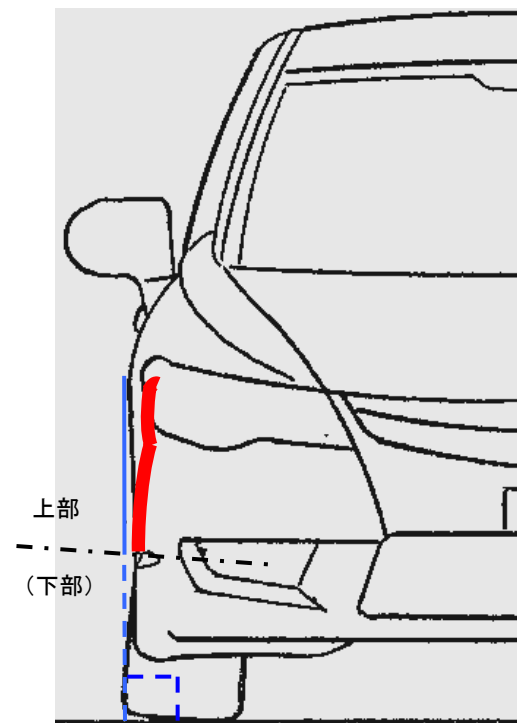
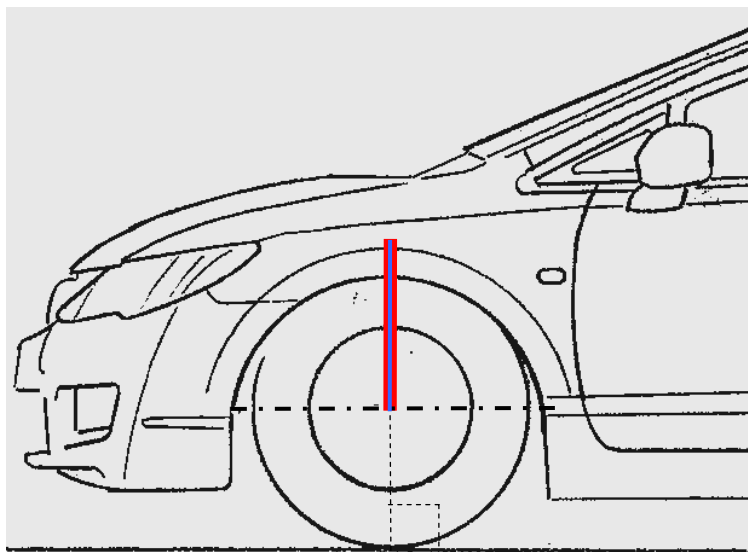
# [MPC車両規則 付則「エキゾーストシステム」]

## ●MPC車両規定 I-8



# [MPC車両規則 付則「ホイール」]

## ●MPC車両規定 II-3



— 車体 垂直線(フェンダーに接しホイールセンターを通る鉛直線)

— ホイールハブ中心線上(垂直方向) コンプリートホイール(ホイール、タイヤ)上部

# [MPC車両規則 付則「ストラットおよびショックアブソーバー」]

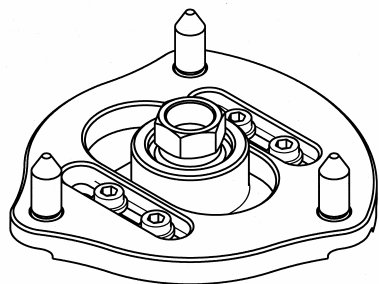
## ●MPC車両規定 II-4

フロントダンパーアップアマウントを含みショックアブソーバーの変更は許される。また、フロントダンパーアップアマウント回転軸位置の変更は当初の位置に対し車両の左右方向に限り認められる。

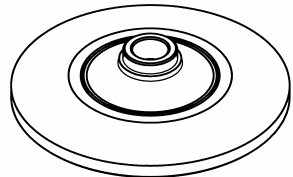
## ●MPC車両規定 II-7 ②

フロントダンパーアップアマウントのブッシュは形状、寸法および金属を含む材質の変更が許される。

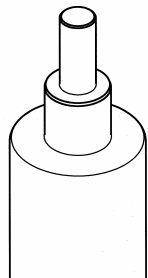
### アップアマウント取付構成例



ピロアップアマウント  
※調整式・固定式どちらでも可

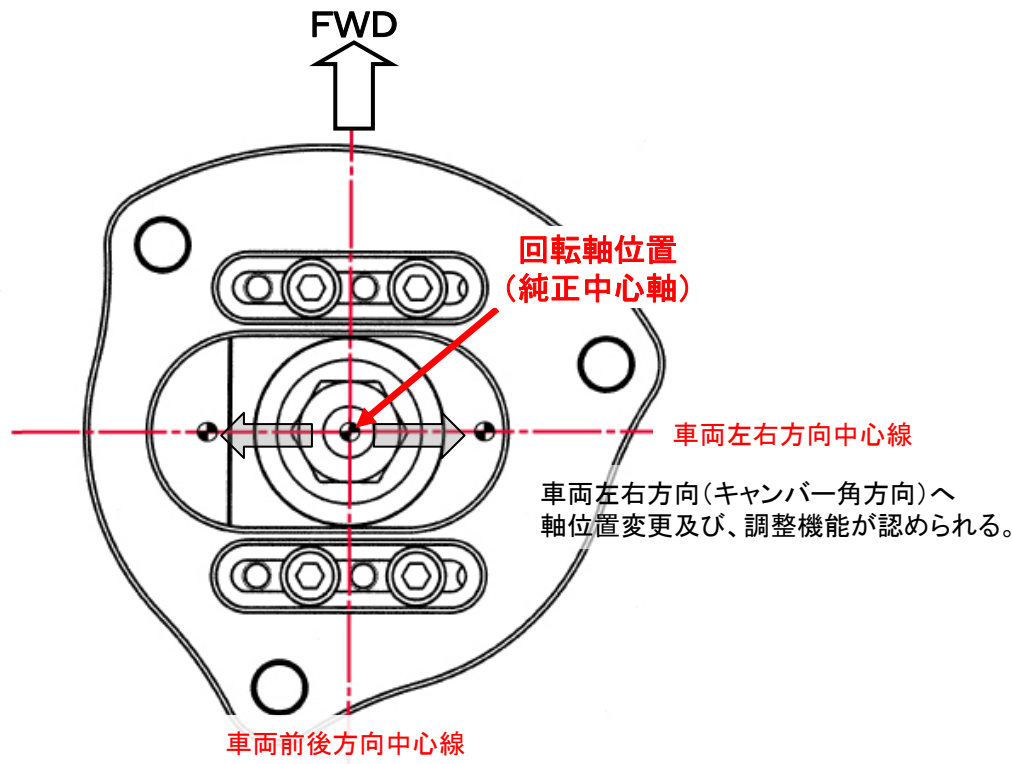


アップスプリングシート  
※アップシートの使用可



フロントダンパー

### アップアマウント上面図



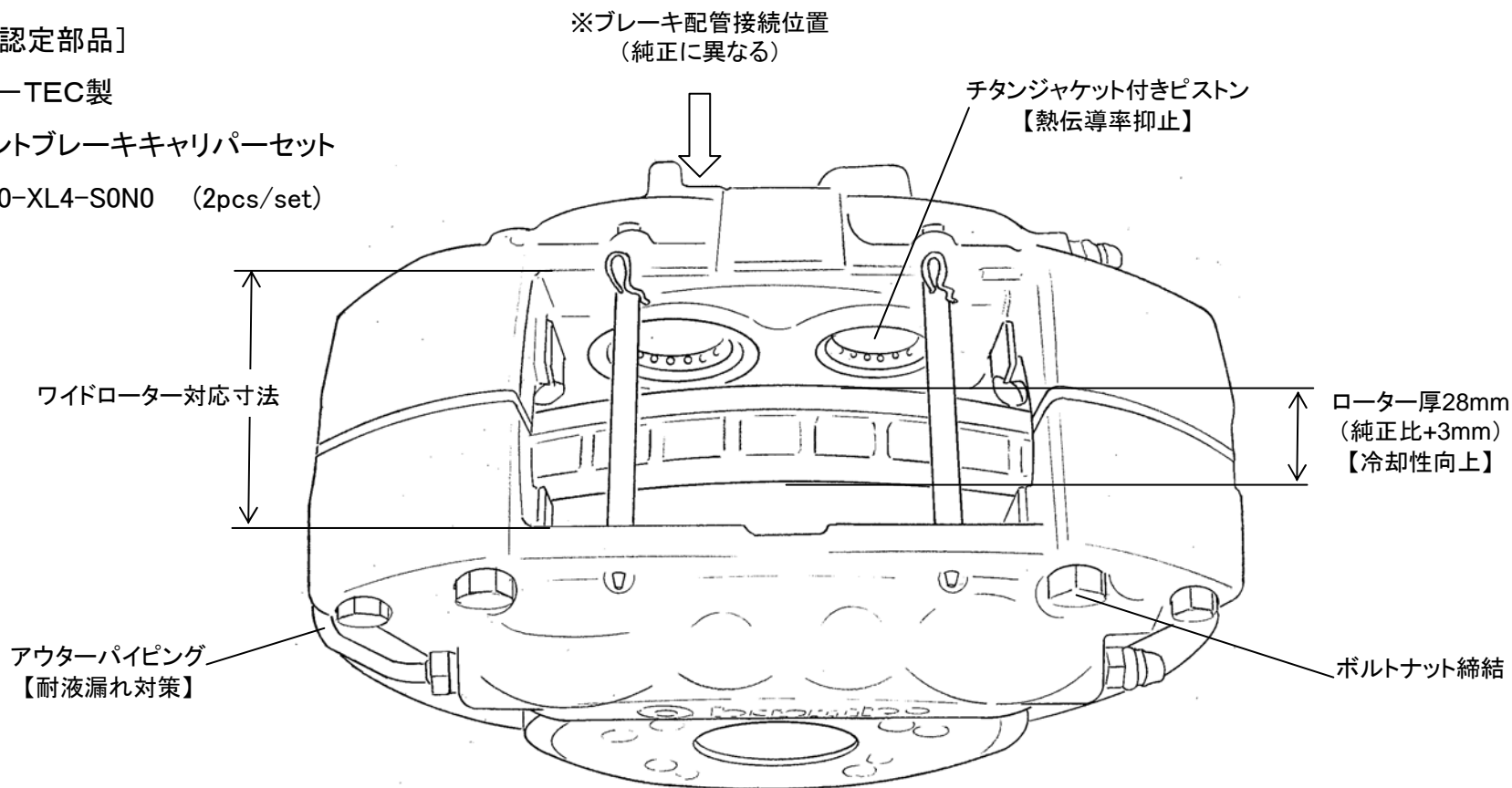
車両前後方向(キャスター角方向)の  
軸位置変更及び、調整機能は禁止。

# [MPC車両規則 付則「ブレーキ」]

## ●MPC車両規定 II-5

### [MPC認定部品]

- ・(株)M-TEC製
- ・フロントブレーキキャリパーセット
- ・45200-XL4-S0N0 (2pcs/set)



### [MPC認定部品]

- ・(株)M-TEC製
- ・フロントブレーキディスクセット
- ・45250-XL4-S0N0 (2pcs/set)

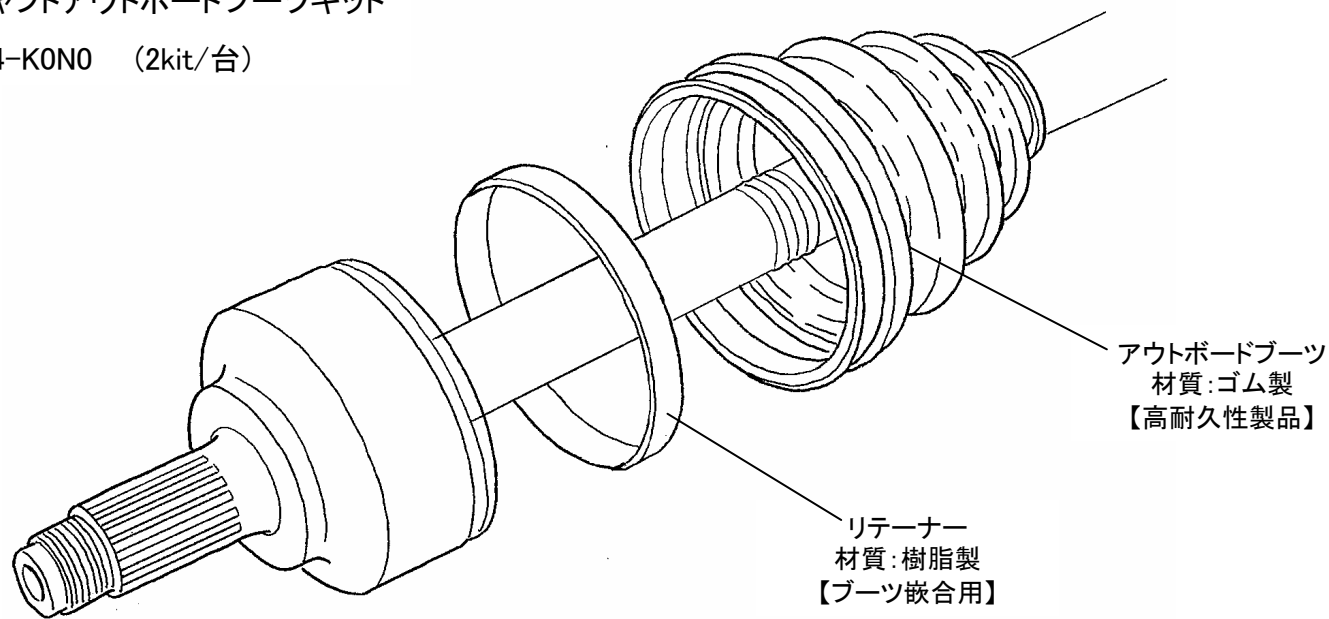
※同認定部品の装着に際し、純正ブレーキキャリパー使用時にキャリパーに接続されたブレーキパイプ(パイプCOMP.G.R/L.ブレーキ:46335/6-SNW-J00)の交換、変更することは許される。その際配管の仕様については、2013JAF国内競技車両規則 第1編 第4章 第1条 に適合しなければならない。

# [MPC車両規則 付則「ドライブシャフト」]

## ●MPC車両規定 II-6

[MPC認定部品]

- ・(株)M-TEC製
- ・ドライブシャフトアウトボードブーツキット
- ・44018-XL4-K0N0 (2kit/台)



# [MPC車両規則 付則「ブッシュ」]

## ●MPC車両規定 II-7 ①

[MPC認定部品]		・(株)M-TEC製	
①	フロントコンプライアンスブッシュセット	51391-XL4-S0N0	2ヶ/set スグリ埋め形状
②	フロントロアアームブッシュセット	51392-XL4-S0N0	2ヶ/set ゴム硬度アップ品
③	リアアッパーアームインナーブッシュセット	52393-XL4-S0N0	2ヶ/set ゴム硬度アップ品
④	リアアッパーアームアウターブッシュセット	52395-XL4-S0N0	2ヶ/set ゴム硬度アップ品
⑤	リアアウターロアブッシュBセット	52366-XL4-S0N0	2ヶ/set ゴム硬度アップ品
⑥	リアアウターロアブッシュAセット	52365-XL4-S0N0	2ヶ/set ゴム硬度アップ品
⑦	リアロアアームブッシュセット	52364-XL4-S0N0	2ヶ/set ゴム硬度アップ品

※サスペンションアームのブッシュについては、純正または認定部品のみ使用が認められる。

※その他エンジンマウント、スタビライザーブッシュ、ダンパーマウント/ブッシュについては、2013JAF国内競技車両規則 第5章 第4条 4.12)に準ずる。

